

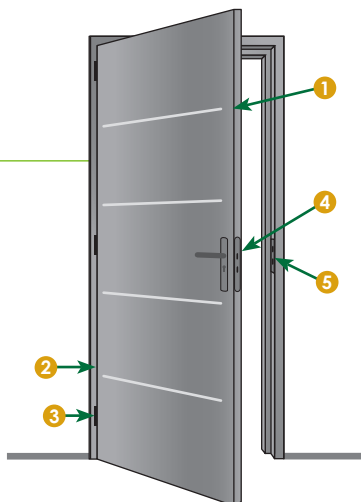


BATIMAN[®]

POUR BIEN SE COMPRENDRE

La porte d'intérieur et sa composition

- 1 Vantail ouvrant
- 2 Huisserie
- 3 Paumelle
- 4 Serrure à clé (standard) ou à condamnation
- 5 Gâche



Les types de portes



Le sens d'ouverture

Le bon sens d'ouverture est donné en poussant.



Poussant à gauche

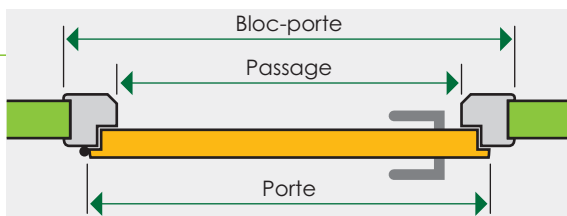


Poussant à droite

PRISES DE CÔTES

Largeur de passage

La largeur de passage d'une porte d'intérieur est déterminée par ses dimensions. Pensez aux meubles qui devront passer par cette porte avant d'arrêter votre choix.



Dimensions normalisées des portes

Hauteur standard : 204 cm

Épaisseur standard : 4 cm

Largeur standard :

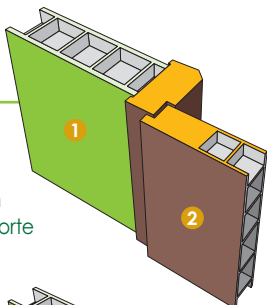
- **1 vantail :** 63 cm, 73 cm, 83 cm et 93 cm
- **2 vantaux :** 126 cm, 146 cm, 166 cm et 186 cm

Les types de pose

La pose en Neuf sur une huisserie traditionnelle

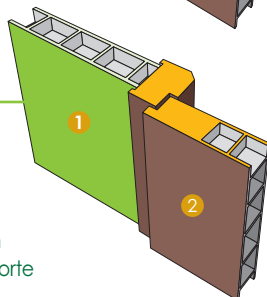
La porte est montée sur une huisserie dont l'épaisseur varie pour s'adapter à l'épaisseur de votre cloison. Les huisseries de nos portes ont des sections qui peuvent être de 68, 72 ou 88 mm d'épaisseur.

Huisserie de 88 mm pour cloison de 72 mm



- 1 Cloison de 72 mm
- 2 Vantail du bloc-porte à recouvrement

Huisserie de 72 mm pour cloison de 50 mm

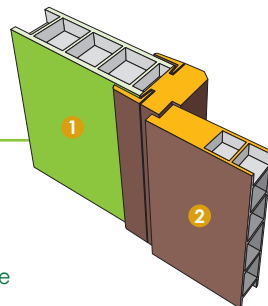


- 1 Cloison de 50 mm
- 2 Vantail du bloc-porte à recouvrement

La pose en Neuf sur une huisserie spéciale pose fin de chantier

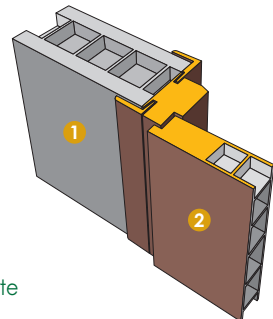
La porte est montée sur une 1/2 huisserie dont l'épaisseur peut varier et d'un couvre-joint pour assurer la finition.

Huisserie fin de chantier pour des épaisseurs de cloison allant de 70 à 90 mm



- 1 Cloison
- 2 Vantail du bloc-porte à recouvrement

La pose en rénovation



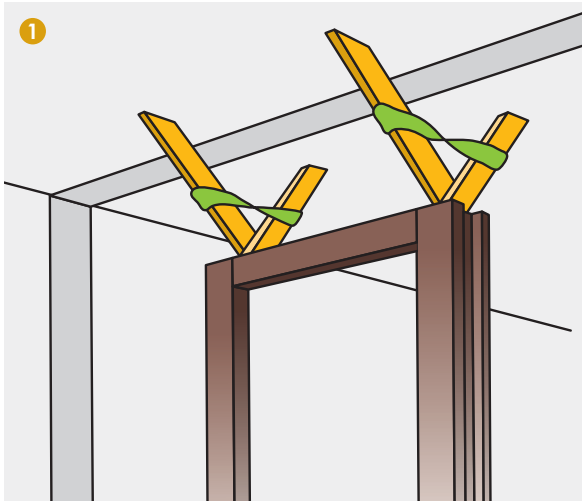
- 1 Cloison
- 2 Vantail du bloc-porte à recouvrement

NOTICE DE POSE

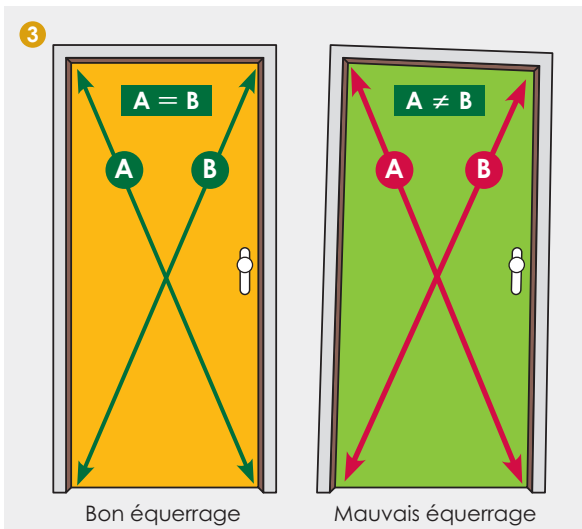
Les étapes de la pose

La pose en Neuf sur une huisserie traditionnelle

- Retaillez si nécessaire les pieds de l'huisserie pour obtenir un jeu de 5 à 7 mm entre le bas de la porte et le sol fini.
- Avant la pose, passez une couche de lasure ou de peinture pour la protection en insistant sur les parties en contact avec la cloison (feuilures).



- 1 Positionnez le bloc-porte d'aplomb et de niveau.
- 2 Maintenez le bloc-porte en place en le calant entre sol et plafond : deux morceaux de tasseaux liés par un gros élastique (morceau de chambre à air par exemple), constituent un croisillon réglable.
- 3 Vérifiez le bon équerage entre le vantail et l'huisserie.
- 4 Fixez le pied de l'huisserie avec des équerres.
- 5 Lors de la construction de la cloison (briques ou carreaux de plâtre), positionnez une patte de scellement en face de chaque fiche.
- 6 Dans le cas de pose sur une cloison sèche type « plaque de plâtre », référez-vous aux prescriptions de pose du fabricant de cloison.
- 7 Attendez le séchage de la cloison avant de manipuler le vantail de la porte.



NOTICE DE POSE

La pose en fin de chantier

- 1 Positionnez le bloc-porte et vérifiez que la nouvelle porte s'inscrit bien dans le passage libre laissé par la baie.
- 2 Ouvrez la porte afin de pouvoir fixer l'hubriserie.
- 3 Fixez l'hubriserie au gros œuvre à l'aide de vis (ou à la mousse polyuréthane) au niveau des paumelles et de la gâche.
- 4 Vérifiez l'équerrage de l'hubriserie et positionnez des cales afin de conserver le bon équerrage.
- 5 Injectez de la mousse pré-comprimée entre l'encadrement du gros œuvre et l'hubriserie.
- 6 Découpez le trop-plein de mousse et enlevez les cales.
- 7 Positionnez les chambranles et contre-chambranles et retaillez-les à la dimension souhaitée.
- 8 Clippez les chambranles et contre-chambranles au besoin à l'aide d'un maillet.

Finitions (porte bois uniquement) & entretien

Nos portes postformées sont vendues avec une pré-peinture blanche et nos portes en bois sont vendues à finir.

Certains modèles de portes Exigence peuvent être livrés avec une finition d'usine ou des chevilles apparentes.

Après avoir bien protégé les quincailleries, appliquez une couche de lasure et/ou de peinture micro-poreuse (insecticide, fongicide, hydrofuge) avant la pose.

Trois couches de lasure ou de peinture seront nécessaires pour une protection complète.

Lors de la mise en marche du chauffage, augmentez progressivement la température des pièces en ventilant les locaux afin d'atteindre les conditions acceptables d'hygrométrie.

Prévoyez une couche d'entretien régulièrement.

Utilisez un produit adapté pour l'entretien de l'ensemble des quincailleries (paumelles, crémones et serrures).

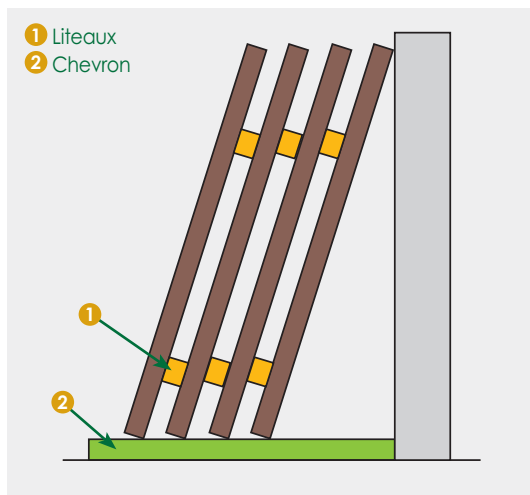
Le Conseil BATIMAN

Pour les portes à vitrer, posez les carreaux avant de mettre la dernière couche de finition.

CONSEILS DE POSE

Stockage

En cours de chantier, stockez verticalement les portes dans un local sec et ventilé, à l'abri des rayons solaires.



Tolérances

En fonction des conditions climatiques les portes d'intérieur peuvent subir des déformations dimensionnelles. La tolérance admise par les DTU est de 2 mm par mètre.

Pour tous nos produits, il est nécessaire de respecter les règles professionnelles contenues dans les DTU et les conseils donnés par les fabricants.



BATIMAN[®]

BATIPRATIC | 17

PORTES D'INTÉRIEUR COULISSANTES

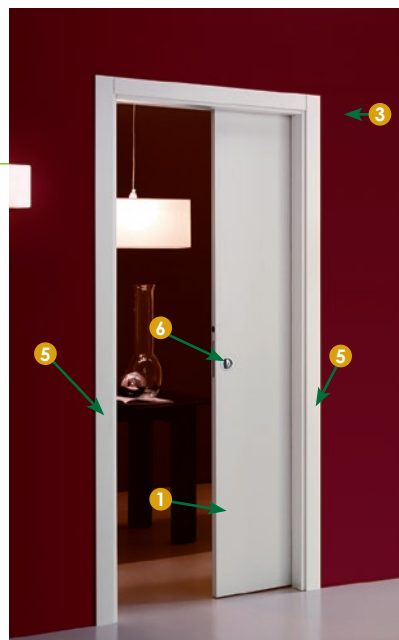


BATIMAN[®]

POUR BIEN SE COMPRENDRE

La porte d'intérieur coulissante et sa composition

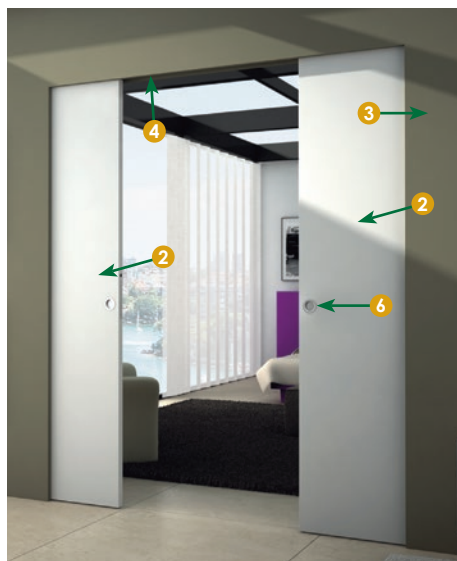
- 1 Porte coulissante
- 2 Porte coulissante 2 vantaux
- 3 Caisson en acier galvanisé à l'intérieur duquel coulisse la porte
- 4 Rail coulissant
- 5 Habillage et couvre-joints
- 6 Fermeture par coquilles



Avec caisson intégré dans la cloison



Avec rail en applique



Porte coulissante double avec caisson intégré dans la cloison

PRISES DE CÔTES

Dimensions normalisées des portes

Hauteur standard : 204 cm

Épaisseur standard : 4 cm

Largeur standard :

- **1 vantail :** 63 cm, 73 cm, 83 cm et 93 cm
- **2 vantaux :** 126 cm, 146 cm, 166 cm et 186 cm

Les types de pose

La pose avec rail en applique :

fixation d'un rail au mur au-dessus de l'ouverture sur lequel coulisse la porte (1 ou 2 vantaux).



La pose avec caisson intégré :

la porte s'efface dans la cloison, à l'intérieur d'un caisson en acier galvanisé.

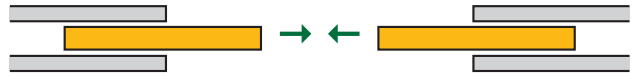


Les types de galandage

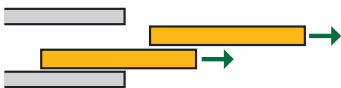
Porte 1 vantail



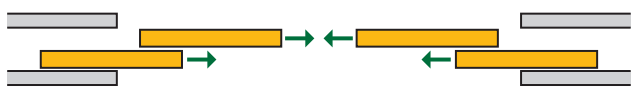
Porte à 2 vantaux opposés



Porte 2 vantaux parallèles



Porte à 4 vantaux (2+2 opposés)

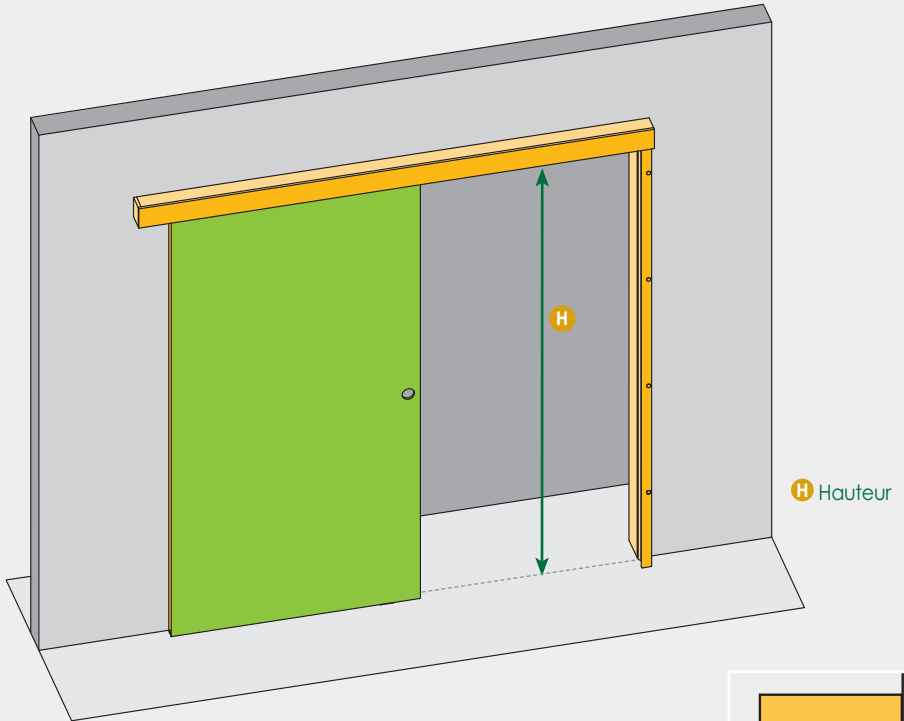


Galandage double

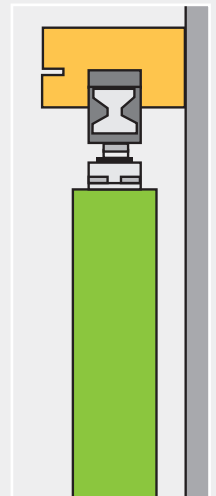


NOTICE DE POSE

La pose avec rail en applique



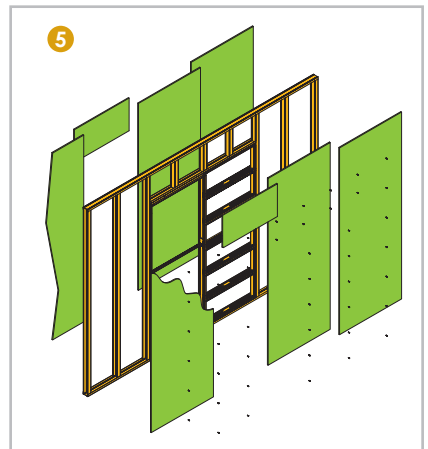
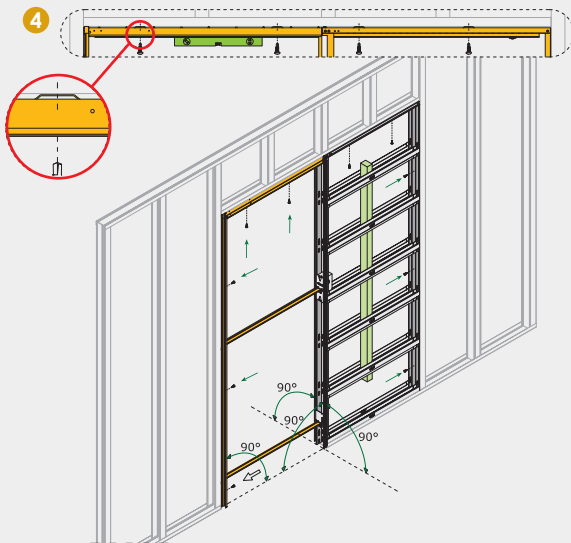
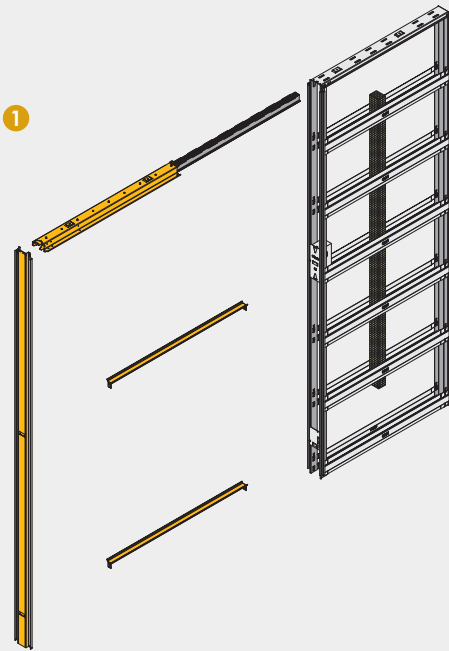
- 1 Prenez les mesures qui vous permettront de définir l'emplacement du rail sur le mur.
- 2 Retaillez le rail à la bonne dimension et fixez-le au mur.
- 3 Placez le montant, repérez et marquez les emplacements des perçages.
- 4 Perçage des trous, mise en place des chevilles et fixation du montant.
- 5 Enclenchez la porte dans le rail et testez son bon fonctionnement.



NOTICE DE POSE

La pose avec caisson intégré

- 1 Assemblez les différents éléments du châssis de la porte coulissante.
- 2 Positionnez le châssis dans l'emplacement qui lui est réservé.
- 3 Fixez le châssis au sol grâce aux pattes de fixation.
- 4 Fixez les montants et la traverse du châssis et vérifiez l'équerrage.
- 5 Posez les plaques de plâtre à l'aide de vis.
- 6 Retirez les cales provisoires en polystyrène.
- 7 Positionnez la porte dans son emplacement.
- 8 Posez les habillages autour de la baie.



CONSEILS DE POSE

Finitions (porte bois uniquement) & entretien

Nos portes postformées sont vendues avec une pré-peinture blanche et nos portes en bois sont vendues à finir.

Certains modèles de portes Exigence peuvent être livrés avec une finition d'usine ou des chevilles apparentes.

Après avoir bien protégé les quincailleries, appliquez une couche de lasure et/ou de peinture micro-poreuse (insecticide, fongicide, hydrofuge) avant la pose.

Trois couches de lasure ou de peinture seront nécessaires pour une protection complète.

Lors de la mise en marche du chauffage, augmentez progressivement la température des pièces en ventilant les locaux afin d'atteindre les conditions acceptables d'hygrométrie.

Prévoyez une couche d'entretien régulièrement.

Utilisez un produit adapté pour l'entretien de l'ensemble des quincailleries (paumelles, crémones et serrures).

Le Conseil BATIMAN

Pour les portes à vitrer, posez les carreaux avant de mettre la dernière couche de finition.

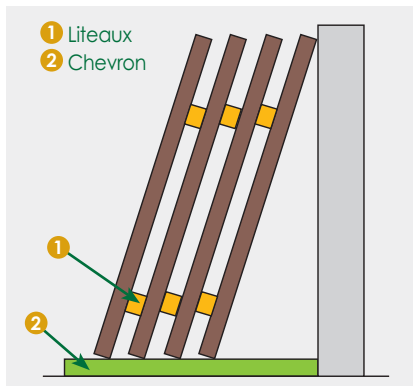
Stockage

En cours de chantier, stockez verticalement les portes dans un local sec et ventilé, à l'abri des rayons solaires.

Tolérances

En fonction des conditions climatiques les portes d'intérieur coulissantes peuvent subir des déformations dimensionnelles. La tolérance admise par les DTU est de 2 mm par mètre.

Pour tous nos produits, il est nécessaire de respecter les règles professionnelles contenues dans les DTU et les conseils donnés par les fabricants.



BATIMAN®