

ESCALIERS HÉLICOÏDAUX



BATIMAN[®]

POUR BIEN SE COMPRENDRE

Le vocabulaire

- 1 Main courante
- 2 Balustre
- 3 Noyau central
- 4 Nez de marche
- 5 Marche de départ



Escalier circulaire



Tournant à gauche



Tournant à droite



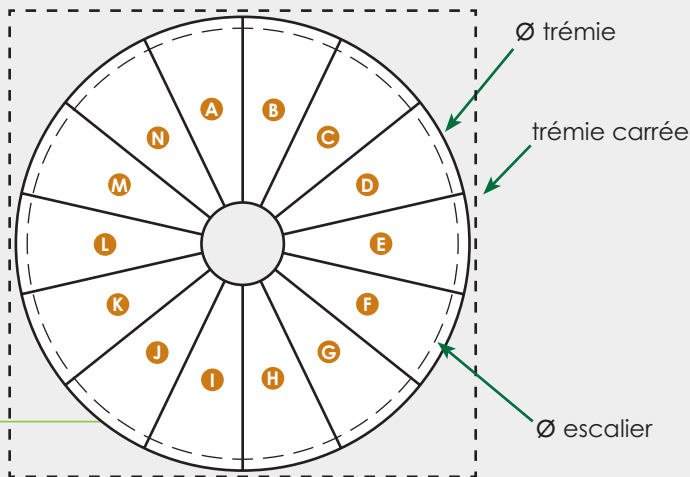
Escalier d'angle à trémie carrée

PRISES DE CÔTES

Indiquez ci-après la **marche d'arrivée** souhaitée de votre escalier, les **différentes possibilités de sortie**, et le **sens de montée** souhaité (horaire / anti-horaire). Indiquez sur les pointillés l'emplacement de vos murs.

Marche d'arrivée

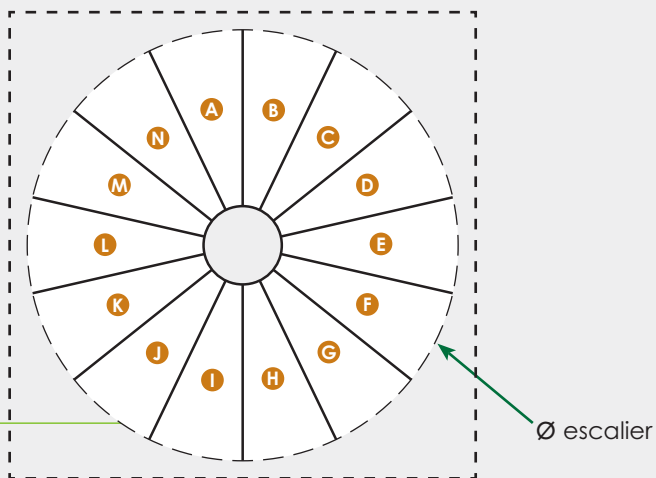
Étage



L'emplacement de la **marche de départ** sera automatiquement calculé à partir de ces paramètres. Il pourra être modifié par le **nombre de marches**, le **sens de la montée** et la **forme du palier**.

Marche de départ

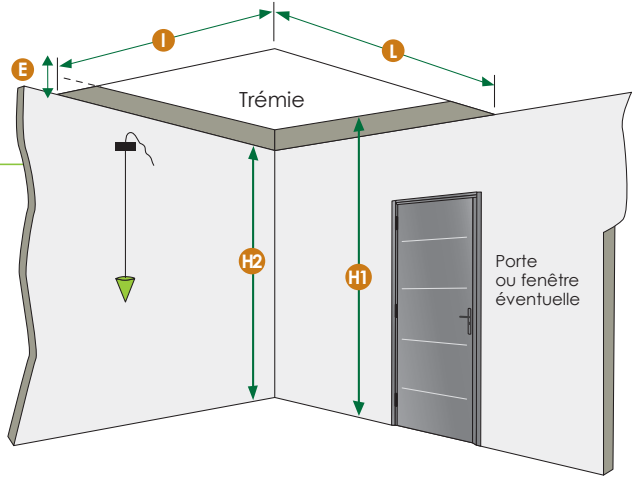
Rez-de-chaussée



PRISES DE CÔTES

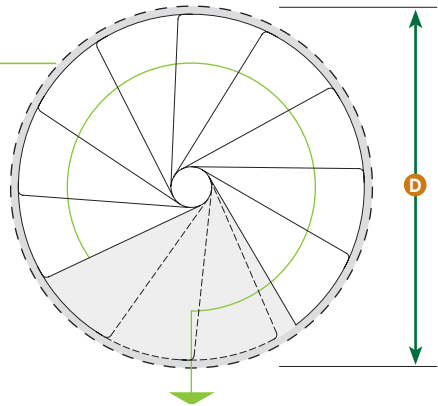
Dans le cas d'une trémie carrée ou rectangulaire :

L = Longueur trémie finie	l cm
l = Largeur trémie finie	l cm

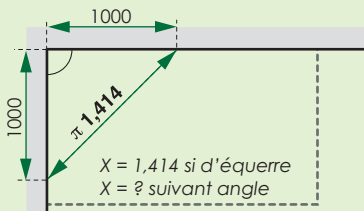
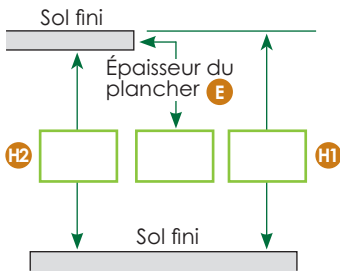


Dans le cas d'une trémie ronde :

D = Diamètre trémie finie	D cm
----------------------------------	-------------

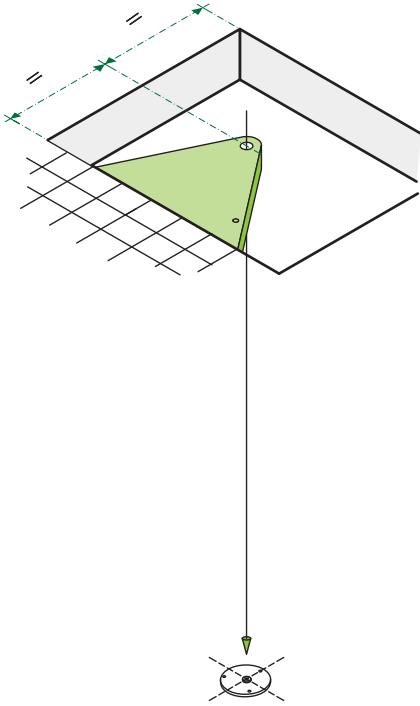


Relevé des hauteurs



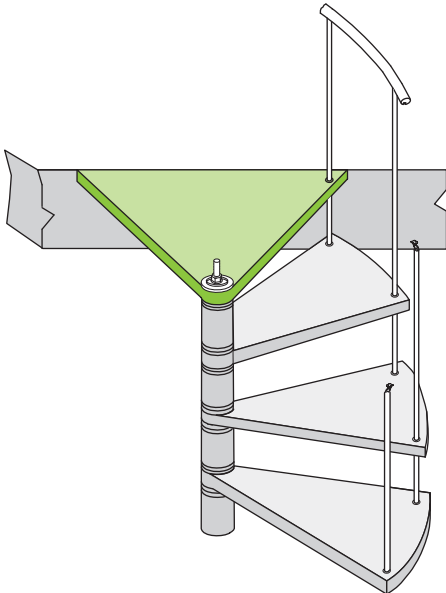
- Vérifiez l'aplomb des murs, l'équerrage des angles et les différentes hauteurs.
- Indiquez également l'emplacement des éléments qui peuvent être gênants (portes, fenêtres, radiateurs...)

NOTICE DE POSE



Assemblage

- 1 Mesurez soigneusement la hauteur de plancher à plancher pour déterminer le nombre de disques entretoises et les mettre sur leur entretoise.
- 2 Assemblez les différentes pièces nécessaires au montage ainsi que la base.
- 3 Localisez le centre du trou sur le sol, placez et fixez la base.
- 4 Vissez le tube sur la base et introduisez le couvre-base dans le tube.
- 5 Introduisez dans l'ordre les disques entretoises, l'entretoise plus courte, les disques entretoises, la 1^{re} marche, les disques entretoises, l'entretoise, les disques entretoises, et de nouveau la marche et ainsi de suite. Disposez les marches alternativement à droite et à gauche, de manière à distribuer uniformément le poids.
- 6 Une fois l'extrémité du tube atteinte, vissez le tube suivant et continuez à assembler l'escalier.



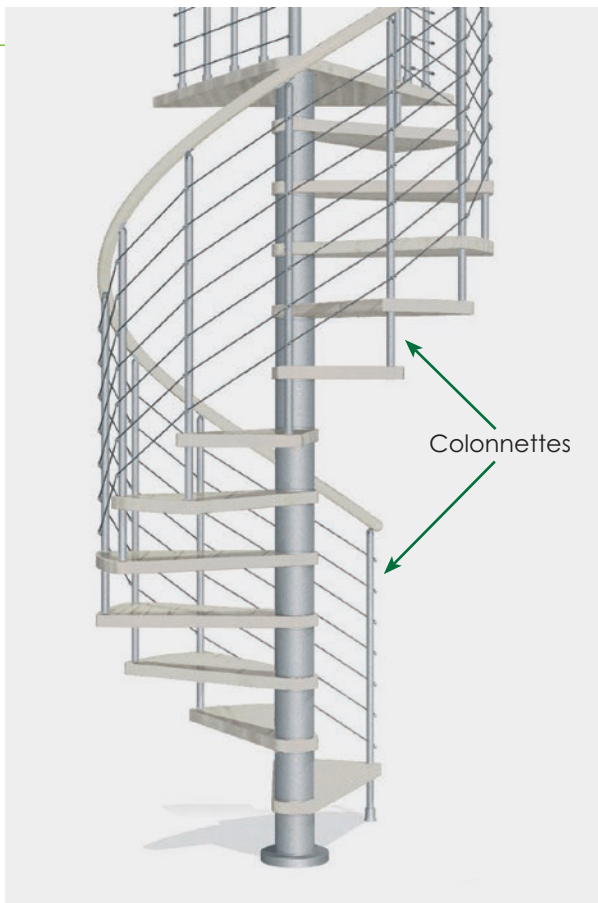
Fixation du palier

- 7 Une fois l'extrémité du tube atteinte, vissez les pièces pour installer le palier. Après avoir choisi le sens de rotation, positionnez le palier. Coupez le palier, si nécessaire, en tenant compte des dimensions de l'ouverture du plafond.
- 8 Fixez de manière définitive le palier.

NOTICE DE POSE

Assemblage de la rampe

- 9 Déployez les marches en éventail.
- 10 En commençant par le palier, introduisez les colonnettes les plus longues qui relient les marches et orientez les colonnettes.
- 11 Vérifiez la verticalité de toutes les colonnettes positionnées et serrez de manière définitive l'axe.
- 12 Serrez de manière définitive la marche supérieure.
- 13 Vérifiez de nouveau la verticalité de la colonnette et corrigez-la si nécessaire.
- 14 Positionnez la 1^{re} colonnette et fixez-la au sol.



Finitions : Appliquez une couche de lasure et/ou de peinture microporeuse (insecticide, fongicide, hydrofuge) avant la pose et 2 couches supplémentaires après la mise en œuvre (3 couches sont nécessaires sur les marches).

Pour tous nos produits, il est nécessaire de respecter les règles professionnelles contenues dans les DTU et les conseils donnés par les fabricants.



BATIMAN[®]