

BATIPRATIC | 17

PORTES D'INTÉRIEUR COULISSANTES

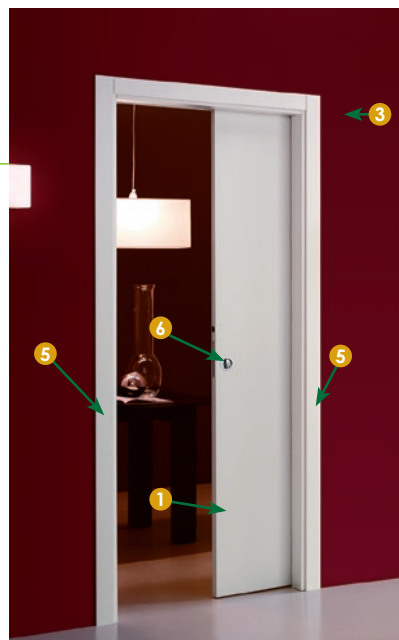


BATIMAN[®]

POUR BIEN SE COMPRENDRE

La porte d'intérieur coulissante et sa composition

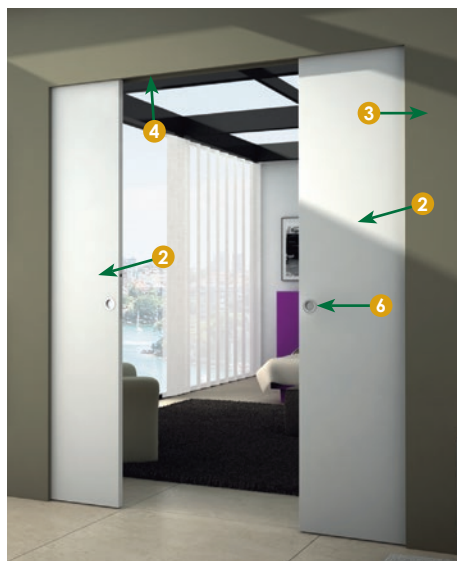
- 1 Porte coulissante
- 2 Porte coulissante 2 vantaux
- 3 Caisson en acier galvanisé à l'intérieur duquel coulisse la porte
- 4 Rail coulissant
- 5 Habillage et couvre-joints
- 6 Fermeture par coquilles



Avec caisson intégré dans la cloison



Avec rail en applique



Porte coulissante double avec caisson intégré dans la cloison

PRISES DE CÔTES

Dimensions normalisées des portes

Hauteur standard : 204 cm

Épaisseur standard : 4 cm

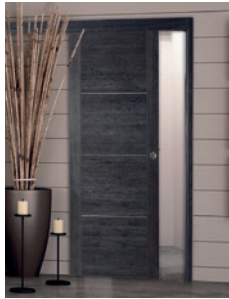
Largeur standard :

- **1 vantail :** 63 cm, 73 cm, 83 cm et 93 cm
- **2 vantaux :** 126 cm, 146 cm, 166 cm et 186 cm

Les types de pose

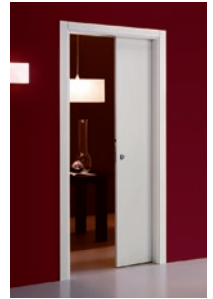
La pose avec rail en applique :

fixation d'un rail au mur au-dessus de l'ouverture sur lequel coulisse la porte (1 ou 2 vantaux).



La pose avec caisson intégré :

la porte s'efface dans la cloison, à l'intérieur d'un caisson en acier galvanisé.

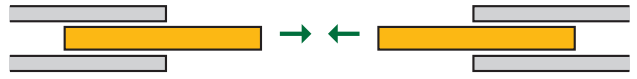


Les types de galandage

Porte 1 vantail



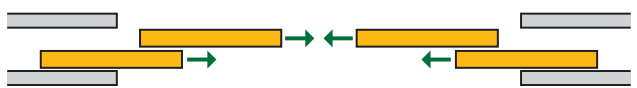
Porte à 2 vantaux opposés



Porte 2 vantaux parallèles



Porte à 4 vantaux (2+2 opposés)

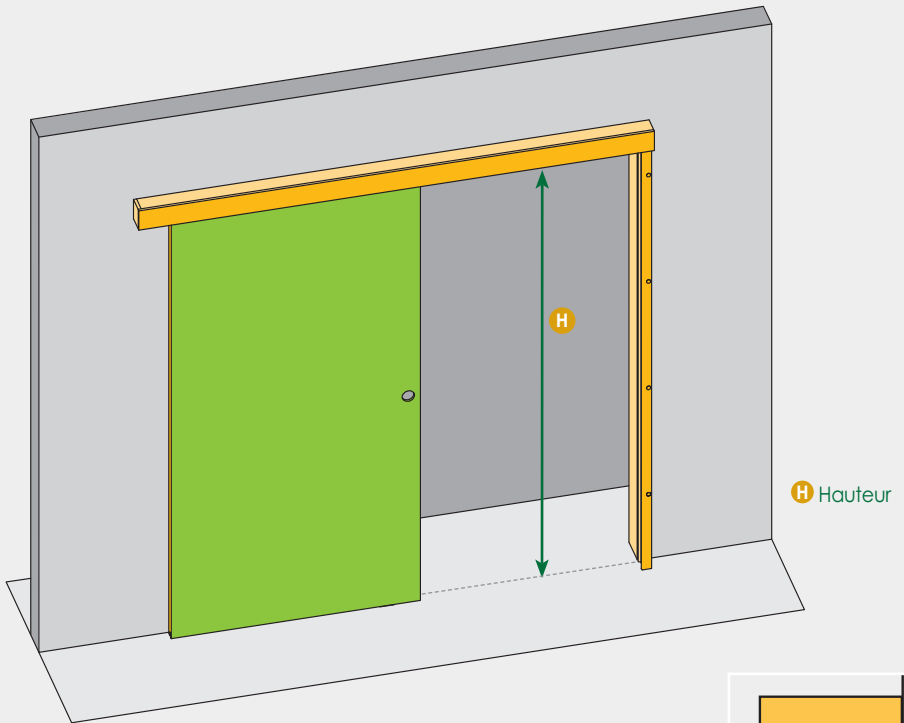


Galandage double

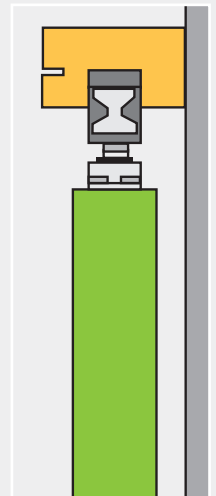


NOTICE DE POSE

La pose avec rail en applique



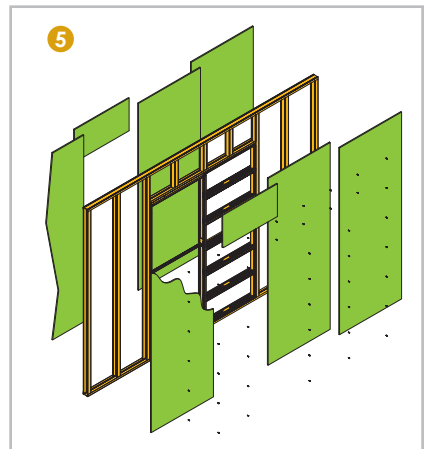
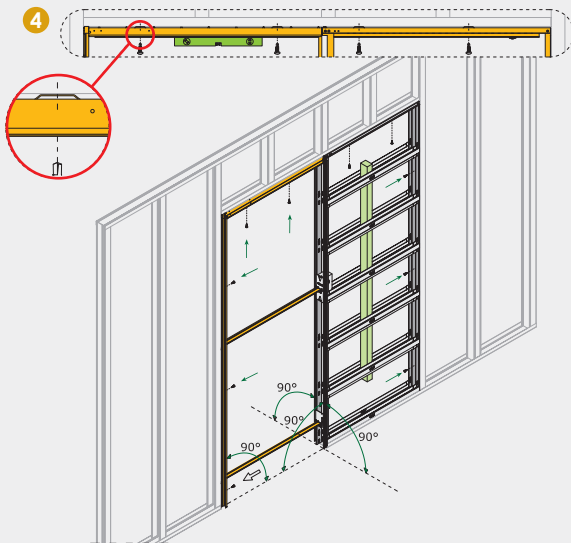
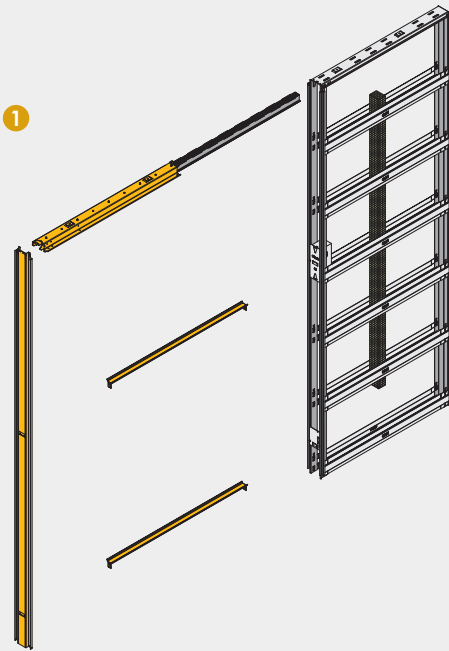
- 1 Prenez les mesures qui vous permettront de définir l'emplacement du rail sur le mur.
- 2 Retaillez le rail à la bonne dimension et fixez-le au mur.
- 3 Placez le montant, repérez et marquez les emplacements des perçages.
- 4 Perçage des trous, mise en place des chevilles et fixation du montant.
- 5 Enclenchez la porte dans le rail et testez son bon fonctionnement.



NOTICE DE POSE

La pose avec caisson intégré

- 1 Assemblez les différents éléments du châssis de la porte coulissante.
- 2 Positionnez le châssis dans l'emplacement qui lui est réservé.
- 3 Fixez le châssis au sol grâce aux pattes de fixation.
- 4 Fixez les montants et la traverse du châssis et vérifiez l'équerrage.
- 5 Posez les plaques de plâtre à l'aide de vis.
- 6 Retirez les cales provisoires en polystyrène.
- 7 Positionnez la porte dans son emplacement.
- 8 Posez les habillages autour de la baie.



CONSEILS DE POSE

Finitions (porte bois uniquement) & entretien

Nos portes postformées sont vendues avec une pré-peinture blanche et nos portes en bois sont vendues à finir.

Certains modèles de portes Exigence peuvent être livrés avec une finition d'usine ou des chevilles apparentes.

Après avoir bien protégé les quincailleries, appliquez une couche de lasure et/ou de peinture micro-poreuse (insecticide, fongicide, hydrofuge) avant la pose.

Trois couches de lasure ou de peinture seront nécessaires pour une protection complète.

Lors de la mise en marche du chauffage, augmentez progressivement la température des pièces en ventilant les locaux afin d'atteindre les conditions acceptables d'hygrométrie.

Prévoyez une couche d'entretien régulièrement.

Utilisez un produit adapté pour l'entretien de l'ensemble des quincailleries (paumelles, crémones et serrures).

Le Conseil BATIMAN

Pour les portes à vitrer, posez les carreaux avant de mettre la dernière couche de finition.

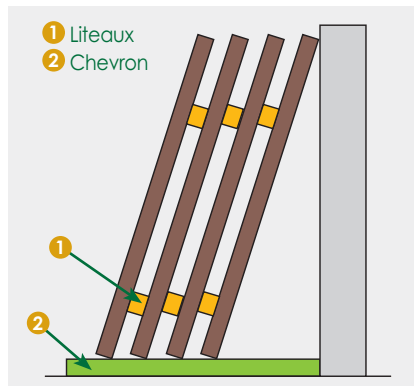
Stockage

En cours de chantier, stockez verticalement les portes dans un local sec et ventilé, à l'abri des rayons solaires.

Tolérances

En fonction des conditions climatiques les portes d'intérieur coulissantes peuvent subir des déformations dimensionnelles. La tolérance admise par les DTU est de 2 mm par mètre.

Pour tous nos produits, il est nécessaire de respecter les règles professionnelles contenues dans les DTU et les conseils donnés par les fabricants.



BATIMAN®